

Документ подписан простой электронной подписью
Информация о владельце:
ФИО: Рябиченко Сергей Николаевич
Должность: Директор
Дата подписания: 18.05.2023 14:30:24
Уникальный программный ключ:
3143b550cd4cbc5ce5357c548df581d670c6c4f9

МИНИСТЕРСТВО ОБРАЗОВАНИЯ, НАУКИ И МОЛОДЕЖНОЙ ПОЛИТИКИ
КРАСНОДАРСКОГО КРАЯ
ГОСУДАРСТВЕННОЕ БЮДЖЕТНОЕ ОБРАЗОВАТЕЛЬНОЕ УЧРЕЖДЕНИЕ
СРЕДНЕГО ПРОФЕССИОНАЛЬНОГО ОБРАЗОВАНИЯ КРАСНОДАРСКОГО КРАЯ
«КРАСНОДАРСКИЙ МОНТАЖНЫЙ ТЕХНИКУМ»

МЕТОДИЧЕСКИЕ РЕКОМЕНДАЦИИ

по выполнению курсового проекта

по ПМ.01 Участие в проектировании зданий и сооружений

МДК 01.01 Проектирование зданий и сооружений

Раздел 2 Проектирование строительных конструкций

по специальности 08.02.01

Строительство и эксплуатация зданий и сооружений

Рассмотрено
на заседании цикловой методической
комиссии 08.02.01
Протокол от 29 августа 2020г. № 1
Председатель Л.А. Власова

Утверждено зам. директора по УМР
ГБПОУ КК «КМТ» О.Е. Зобенко

30 августа 2020г.

Методические рекомендации разработаны на основе Федерального государственного образовательного стандарта по специальности среднего профессионального образования 08.02.01 Строительство и эксплуатация зданий и сооружений, утвержденного приказом Министерства образования и науки Российской Федерации от 10.01. 2018 г. № 2, зарегистрированного в Минюст России от 26.01.2018 г. № 49797, укрупненная группа 08.00.00 Техника и технологии строительства и рабочей программы профессионального модуля ПМ.01 Участие в проектировании зданий и сооружений

Настоящие методические рекомендации по выполнению курсового проекта предназначены для обучающихся специальности 08.02.01 Строительство и эксплуатация зданий и сооружений. Они определяют содержание, объем, последовательность и методику выполнения курсового проекта при освоении вида деятельности: «Участие в проектировании зданий и сооружений»

Организация-разработчик: Государственное бюджетное профессиональное образовательное учреждение Краснодарского края «Краснодарский монтажный техникум»

Разработчик:

Власова Л.А., преподаватель ГБПОУ КК «КМТ»
Михайлова Г.В., преподаватель ГБПОУ КК «КМТ»

Содержание

	Стр.
Общие положения	4
1 Методика выполнения курсового проекта	4
1.1 Состав курсового проекта	4
1.2 Оформление курсового проекта	5
1.3 Задание на курсовой проект	6
2 Блок-схема расчета многопустотной плиты	7
3 Алгоритм расчета многопустотной плиты	8
4 Список использованных источников	10
5 Приложения	11
5.1 Нормативные временные равномерно распределенные нагрузки на перекрытия	11
Таблица коэффициентов надежности по нагрузке γ_f от веса	
5.2 строительных конструкций, грунтов и статических нагрузок от оборудования	12
5.3 Расчетные сопротивления тяжелого бетона	12
5.4 Расчетные сопротивления арматуры для предельных состояний первой группы	13
5.5 Коэффициенты для расчета прямоугольных сечений	13
5.6 Предельные значения коэффициентов ζ_R и A_{OR}	14
5.7 Сортамент арматурных стержней	14
5.8 Схемы и состав перекрытий	15
5.9 Приведенное сечение плиты	18
5.10 Пример выполнения расчета многопустотной плиты	
5.11 Пример выполнения чертежей многопустотной плиты марки КЖ и КЖИ	

ОБЩИЕ ПОЛОЖЕНИЯ

Цель курсового проектирования – получение обучающимися практического опыта, приобретение самостоятельных навыков в расчетах и конструировании строительных конструкций с использованием нормативной, справочной и учебной литературы, овладение профессиональными (ПК) и общими (ОП) компетенциями в части выполнения расчетов и конструирования несущих железобетонных строительных конструкций, а также в чтении и выполнении рабочих чертежей.

Для выполнения курсового проекта обучающийся должен **уметь**:

- выполнять расчеты нагрузок, действующих на конструкции;
- по конструктивной схеме построить расчетную схему конструкции;
- выполнять статический расчет;
- проверять несущую способность конструкций;
- подбирать сечение элемента от приложенных нагрузок;
- использовать информационные технологии при проектировании строительных конструкций;
- выполнять несложные чертежи строительных конструкций;
- конструировать арматурные изделия;
- заполнять спецификации арматуры;

знать:

- нормативно-техническую документацию на проектирование строительных конструкций из различных материалов и оснований;
- методику подсчета нагрузок;
- правила построения расчетных схем;
- методику определения внутренних усилий от расчетных нагрузок;
- работу конструкций под нагрузкой;
- прочностные и деформационные характеристики строительных материалов;
- основы расчета строительных конструкций;
- правила конструирования строительных конструкций;
- системы автоматизированного проектирования работ для проектирования строительных конструкций

1 Методика выполнения курсового проекта

1.1 Состав курсового проекта

В состав курсового проекта входят графическая часть (рабочий чертеж проектируемой железобетонной многопустотной плиты) и текстовая часть (пояснительная записка).

Темой курсового проекта является расчет и конструирование многопустотной плиты гражданского здания (плиты междуэтажного перекрытия, плиты чердачного перекрытия, плиты покрытия, плиты лоджии).

Графическая часть проекта разрабатывается в виде рабочих чертежей марки КЖ и КЖИ проектируемой плиты междуэтажного перекрытия (покрытия, чердачного перекрытия, плиты лоджии) которые должны содержать:

- расчетную схему проектируемой плиты;
- опалубочный чертеж проектируемой плиты (М 1:10, 1:20);
- арматурные чертежи (М 1:10, 1:20);
- чертежи арматурных изделий – каркас и сетки (М 1:10, 1:20);
- ведомость деталей;
- спецификацию многопустотной плиты;
- спецификацию каркаса и сеток;
- ведомость расхода арматуры на элемент, кг;
- необходимые текстовые пояснения по чертежу.

Содержание и структура пояснительной записки зависят от вида проектируемых конструкций. Применительно к проектированию изгибаемой многопустотной плиты записка должна содержать следующие разделы:

- исходные данные;
- сбор нагрузок;
- расчетная схема;
- определение расчетных усилий (статический расчет);
- расчет прочности по нормальным сечениям;
- расчет прочности по наклонным сечением;
- проверка плиты на монтажные нагрузки;

1.2 Оформление курсового проекта

Графическая часть курсового проекта выполняется на одном листе формата А2 (420х594) или двух листов формата А3 (297х420). При выполнении чертежей необходимо руководствоваться требованиями к оформлению чертежей единой системы конструкторской документации (ЕСКД). Чертежи курсового проекта выполняются средствами машинной графики в среде AutoCAD.

Пояснительная записка к проекту должна быть напечатана на компьютере шрифтом Times New Roman №14 на одной стороне листа писчей бумаги стандартного формата А4 (297×210). Листы пояснительной записки должны быть обрамлены рамкой, отстоящей от внешней стороны листа слева на 20 мм, от других сторон по 5 мм. Текст записки следует сопровождать необходимыми схемами, формулами, рисунками, чертежами. Ориентировочный объем пояснительной записки 8-10 страниц. Пояснительная записка должна быть пронумерована и сброшюрована и включать:

- титульный лист;
- бланк задания на курсовой проект;
- лист Содержание;
- разделы записки;

1.3 Задание на курсовой проект

Исходными данными для выполнения курсового проекта по МДК 01.01 раздел 2 Проектирование строительных конструкций является курсовой проект по МДК 01.01 раздел 1 Архитектурное проектирование здания, где приведена конструктивная схема малоэтажного гражданского здания, выполнена схема расположения плит перекрытия типового этажа, составлена спецификация плит перекрытия. Из примененных в этом проекте плит перекрытия, покрытия или плит лоджий руководителем проекта выбирается вариант для индивидуального задания. В бланке задания приведены: марка плиты; размеры плиты; класс бетона; класс рабочей арматуры; класс монтажной арматуры; назначение многопустотной плиты.

2 Блок схема расчета многопустотной плиты

1	Определяются прочностные характеристики материалов: R_b ; R_{bt} ; R_s (МПа) по СНиП 52-01-03. Бетонные и железобетонные конструкции	11	Выполняется расчет прочности по наклонным сечениям: а) проверяем условие $Q_{max} \leq Q_b$; $Q_b = 0,5 \cdot R_{bt} \cdot b \cdot h_0$; б) назначается диаметр и шаг поперечных стержней;
2	Определяются временные нормативные нагрузки на плиту (покрытия, междуэтажного перекрытия, чердачного перекрытия, лоджии) – кратковременную и длительную (кПа) по СНиП 2.01.07-85* Нагрузки и воздействия	12	Выполняется конструирование каркаса КР1
3	Определяется послойный состав перекрытия (покрытия)	13	Выполняется проверка плиты на монтажные нагрузки; а) определяется расчетная схема плиты при монтаже; б) определяется погонная нагрузка от собственного веса плиты: $q_{с.в} = K_d \cdot q_{табл} \cdot b$ (кН/м); в) определяется изгибающий момент на консольной участке $M = q \cdot l_0^2 / 2$; г) определяется требуемая площадь верхней арматуры на консольном участке: $A_s^{ср} = M / z_1 \cdot R_s$;
4	Выполняется сбор нагрузок на 1 м^2 перекрытия (покрытия), кН/м^2 (в табличной форме)		
5	Определяется расчетная схема плиты		
6	Определяется расчетный пролет плиты l_0 , $l_0 = l - 2 \cdot l_{оп} / 2$		
7	Определяется расчетная погонная нагрузка на плиту $q_{погонная} = q \cdot b$; (кН/м)		
8	Определяются расчетные усилия: $M_{max} = q \cdot l_0^2 / 8$; $Q_{max} = q \cdot l_0 / 2$;		
9	Определяется приведенное сечение плиты	14	Определяется нагрузка на монтажную петлю $N = q_{с.в} \cdot l / 2$;
10	Выполняется расчет прочности по нормальным сечениям: а) определяются коэффициенты $A_o = M / R_b \cdot b \cdot f \cdot h_0^2$; ξ ; η ; б) определяем площадь сечения продольной рабочей арматуры $A_s^{ср} = M / R_s \cdot \eta \cdot h_0$;	15	Определяется требуемая площадь арматуры монтажной петли: $A_s^{ср} = N / R_s$;

3 Алгоритм расчета многопустотной плиты

1. Расчет многопустотной плиты ведем по первой группе предельных состояний. В соответствии с конструктивными требованиями назначается класс бетона плиты, класс рабочей и конструктивной арматуры. Для заданных материалов по таблицам СНиП 52-01-03 «Бетонные и железобетонные конструкции» устанавливаются расчетное сопротивление бетона на сжатие R_b , расчетное сопротивление бетона на растяжение R_{bt} , а также расчетное сопротивление рабочей арматуры на растяжение R_s в зависимости от класса рабочей арматуры и расчетное сопротивление арматуры хомутов R_{sw}

2. Определяются размеры плиты:

а) конструктивная длина $l_k = l - 20$ мм

б) конструктивная ширина $b_{uu} = b - 10$ мм

в) расчётный пролет $l_0 = l - 2 \cdot l_{оп} / 2$

г) приведенная ширина ребра $b_p = b_{uu} - n \cdot d$

где n – число пустот в плите, d – диаметр пустоты (159 мм)

д) высота полок $h_f = (h - d) / 2 = \frac{(220 - 159)}{2} = 30,5$ мм

ж) рабочая высота плиты $h_0 = h - a = 220 - 25$ (мм) = 195 мм = 19,5 см

3. Производится сбор нагрузок на плиту в табличной форме

№ п/п	Вид нагрузки и ее подсчет	Нормативная нагрузка, g кН/м ²	Коэффициент надёжности по нагрузке γ_f	Расчетная нагрузка, g кН/м ²
-------	---------------------------	---	---	---

4. Расчет производится на действие расчетных нагрузок:

$$q = g \cdot B \quad (B - \text{заданная ширина плиты})$$

5. Выполняется статический расчёт плиты (плита рассчитывается как балка, свободно лежащая на 2-х опорах, загруженная по всему пролету равномерно распределенной нагрузкой):

Изгибающий момент $M_{max} = q \cdot l_0^2 / 8;$

Поперечная сила $Q_{max} = q \cdot l_0 / 2;$

6. Определяется отношение: $h'f/h = 3,05/22$; при $h'f/h > 0,1$, в расчет вводится вся ширина полки $b = b'f$;

7. Определяется коэффициент $A_0 = M/R_b \cdot b'f \cdot h_0^2$. По таблице определяется граничное значение коэффициента A_{0R} . Должно выполняться условие: $A_0 \leq A_{0R}$. В случае, если условие не выполняется, следует изменить материалы.

8. По таблице 5.5 (приложение) по величине коэффициента A_0 определяются коэффициенты ξ ; η .

9. Определяется положение нейтральной оси. Высота сжатой зоны $x = \xi \cdot h_0$. При $x < h'f$ нейтральная ось проходит в полке, следовательно, сечение считается как прямоугольное шириной $b = b'f$;

10. Определяется площадь рабочей арматуры A_s по формуле:

$$A_s^{тр} = M/R_s \cdot \eta \cdot h_0;$$

11. По сортаменту арматуры (таблица 5.7, приложение) определяется диаметр рабочей арматуры, а также фактическая площадь сечения стержней. Число рабочих стержней должно быть ≥ 4 стержней.

12. Производится расчет прочности наклонного сечения. Для этого проверяется условие: $Q_{max} \leq Q_b = 0,5 \cdot R_{bt} \cdot b \cdot h_0$;

Если условие выполняется, то наклонная трещина не возникает и расчет поперечной арматуры не требуется. В этом случае диаметр поперечной арматуры следует принять конструктивно. Шаг поперечных стержней на пропорных участках должен быть $s \leq h/2$ и $s \leq 15\text{см}$, пропорных участках принимается длиной $1/4$ пролета, в средней части плиты шаг должен быть $s \leq h/3$ и $\leq 500\text{мм}$. Число каркасов принимаем в зависимости от количества пустот в плите, не менее 4 каркасов.

13. Выполняется расчет плиты на монтажные нагрузки. Плита имеет 4 монтажные петли из стали класса А 240. Они расположены на расстоянии 365 мм от торцов. Расчетной нагрузкой при монтаже является нагрузка от собственного веса плиты с учетом коэффициента динамичности $K_d = 1,4$; Определяется погонная нагрузка от собственного веса плиты: $q_{с.в} = K_d \cdot q \cdot b$

14. Определяется изгибающий момент на консольном участке у петель

$$M = q_{c.в} \cdot l^2/2;$$

15. Определяется требуемая площадь верхней арматуры на консольном участке: $A_s^{TP} = M/z_1 \cdot R_s$; здесь $z_1 = 0,9 \cdot h_0$. При условии, что требуемая площадь верхней арматуры меньше чем площадь конструктивно принятой монтажной арматурой каркасов, которая находится в сжатой зоне – прочность плиты на монтажные нагрузки обеспечена.

16. Определяется площадь арматуры монтажных петель. При подъеме нагрузка может быть передана на две петли. Тогда усилие на одну петлю составляет: $N = q_{c.в} \cdot l/2$; Площадь арматуры монтажной петли $A_s^{TP} = N/R_s$;

17. По сортаменту арматуры определяется диаметр и фактическая площадь сечения арматуры петли.

18. Производится конструирование сеток и каркасов плиты.

4 Список использованных источников

- 1 ГОСТ Р 21.1101-2009 Основные требования к проектной и рабочей документации. – М. Стандартинформ, 2009. – 47с.
- 2 ГОСТ 2.105-95 ЕСКД Общие требования к текстовым документам.– М. Издательство стандартов, 1995. – 21с.
- 3 ГОСТ 21.101-97. СПДС. Основные требования к проектной и рабочей документации.
- 4 СНиП 2.01.07-85*. Нагрузки и воздействия.- М.: - ЦИТП Госстроя СССР, 1988. – 34с.
- 5 СНиП 52-01-03. Бетонные и железобетонные конструкции. Основные положения. – М.: ГУП НИИЖБ, ФГУП ЦПП, 2003. – 26с.
- 6 СП 52-101-2003. Бетонные и железобетонные конструкции без предварительного напряжения арматуры. – М.: ГУП НИИЖБ, ФГУП ЦПП, 2003. – 54с.
- 7 Бондаренко В.М. Примеры расчет железобетонных и каменных конструкций. М.:В.Ш. 2016. 503с.
- 8 Мандриков А.П. Примеры расчет железобетонных конструкций.– М.: Альянс, 2017. 506 с.
- 9 Сетков В.И., Себрин Е.П. Строительные конструкции. – М.: ИНФРА-М, 2016. – 448с.

5 Приложения

Приложение 5.1 Нормативные временные равномерно распределенные нагрузки на перекрытия

Здания и помещения	Нормативные значения нагрузок p , кПа (кгс/м ²)	
	полное	пониженное
1. Квартирные жилых зданий; спальня помещения детских дошкольных учреждений и школ-интернатов; жилые помещения домов отдыха и пансионатов, общежитий и гостиниц; палаты больниц и санаториев; террасы	1,5 (150)	0,3 (30)
2. Служебные помещения административного, инженерно-технического, научного персонала организаций и учреждений; классные помещения учреждений просвещения; бытовые помещения (гардеробные, душевые, умывальные, уборные) промышленных предприятий и общественных зданий и сооружений	2,0 (200)	0,7 (70)
3. Кабинеты и лаборатории учреждений здравоохранения; лаборатории учреждений просвещения, науки; помещения электронно-вычислительных машин; кухни общественных зданий; технические этажи; подвальные помещения	Не менее 2,0 (200)	Не менее 1,0 (100)
4. Залы:		
а) читальные	2,0 (200)	0,7 (70)
б) обеденные (в кафе, ресторанах, столовых)	3,0 (300)	1,0 (100)
в) собраний и совещаний, ожидания, зрительные и концертные, спортивные	4,0 (400)	1,4 (140)
г) торговые, выставочные и экспозиционные	Не менее 4,0 (400)	Не менее 1,4 (140)
5. Книгохранилища; архивы	Не менее 5,0 (500)	Не менее 5,0 (500)
6. Сцены зрелищных предприятий	Не менее 5,0 (500)	Не менее 1,8 (180)
7. Трибуны:		
а) с закрепленными сиденьями	4,0 (400)	1,4 (140)
б) для стоящих зрителей	5,0 (500)	1,8 (180)
8. Чердачные помещения	0,7 (70)	-
9. Покрытия на участках:		
а) с возможным скоплением людей (выходящих из производственных помещений, залов, аудиторий и т.п.)	4,0 (400)	1,4 (140)
б) используемых для отдыха	1,5 (150)	0,5 (50)
в) прочих	0,5 (50)	-
10. Балконы (лоджии) с учетом нагрузки:		
а) полосовой равномерной на участке шириной 0,8 м вдоль ограждения балкона (лоджии)	4,0 (400)	1,4 (140)
б) сплошной равномерной на площади балкона (лоджии), воздействие которой неблагоприятнее, чем определяемое по поз.10, а	2,0 (200)	0,7 (70)
11. Участки обслуживания и ремонта оборудования в производственных помещениях	Не менее 1,5 (150)	-
12. Вестибюли, фойе, коридоры, лестницы (с относящимися к ним проходами), примыкающие к помещениям, указанным в позициях:		
а) 1, 2 и 3	3,0 (300)	1,0 (100)
б) 4, 5, 6 и 11	4,0 (400)	1,4 (140)
в) 7	5,0 (500)	1,8 (180)
13. Перроны вокзалов	4,0 (400)	1,4 (140)
14. Помещения для скота:		
мелкого	Не менее 2,0 (200)	Не менее 0,7 (70)
крупного	Не менее 5,0 (500)	Не менее 1,8 (180)

Приложение 5.2 Таблица коэффициентов надежности по нагрузке γ_f от веса строительных конструкций, грунтов и статических нагрузок от оборудования

Конструкции сооружений и вид грунтов	Коэффициент надежности по нагрузке γ_f
Конструкции:	
металлические	1,05
бетонные (со средней плотностью свыше 1600 кг/м ³), железобетонные, каменные, армокаменные, деревянные, бетонные (со средней плотностью 1600 кг/м ³ и менее),	1,1
изоляционные, выравнивающие и отделочные слои (плиты, материалы в рулонах, засыпки, стяжки и т.п.), выполняемые:	1,2
в заводских условиях	
на строительной площадке	1,3
Грунты:	
в природном залегании	1,1
насыпные	1,15

Приложение 5.3 Расчетные сопротивления тяжелого бетона

Класс бетона	Расчетные сопротивления, МПа	
	при сжатие R_b	при растяжение R_{bt}
В 15	8,5	0,75
В 20	11,5	0,9
В 25	14,5	1,05
В30	17,0	1,15
В35	19,5	1,3

Приложение 5.4 Расчетные сопротивления арматуры для предельных состояний первой группы

Класс арматуры	Диаметр, мм	Расчетные сопротивления, МПа	
		R_s	R_{sw}
А 240	6-40	215	170
А 300	6-40	270	215
А 400	6-40	355	285
А 500	10-40	435	300
В 500	3-12	415	300

Приложение 5.5 Коэффициенты для расчета прямоугольных сечений

A₀	ζ	η	A₀	ζ	η	A₀	ζ	η
0,01	0,01	0,995	0,236	0,27	0,865	0,39	0,53	0,735
0,02	0,02	0,99	0,241	0,28	0,86	0,394	0,54	0,73
0,03	0,03	0,985	0,248	0,29	0,855	0,397	0,55	0,725
0,039	0,04	0,98	0,253	0,3	0,85	0,403	0,56	0,72
0,048	0,05	0,975	0,262	0,31	0,845	0,408	0,57	0,715
0,058	0,06	0,97	0,269	0,32	0,84	0,412	0,58	0,71
0,067	0,07	0,965	0,275	0,33	0,835	0,416	0,59	0,705
0,077	0,08	0,96	0,282	0,34	0,83	0,420	0,6	0,7
0,085	0,09	0,955	0,289	0,35	0,825	0,424	0,61	0,695
0,095	0,1	0,95	0,295	0,36	0,82	0,428	0,62	0,69
0,104	0,11	0,945	0,301	0,37	0,815	0,432	0,63	0,685
0,113	0,12	0,94	0,309	0,38	0,81	0,435	0,64	0,68
0,121	0,13	0,935	0,314	0,39	0,805	0,439	0,65	0,675
0,130	0,14	0,93	0,32	0,4	0,8	0,442	0,66	0,67
0,139	0,15	0,925	0,326	0,41	0,795	0,445	0,67	0,665
0,147	0,16	0,92	0,332	0,42	0,79	0,449	0,68	0,66
0,155	0,17	0,915	0,337	0,43	0,785	0,452	0,69	0,655
0,164	0,18	0,91	0,343	0,44	0,78	0,455	0,7	0,65
0,172	0,19	0,905	0,349	0,45	0,775	0,457	0,71	0,645
0,180	0,2	0,9	0,354	0,46	0,77	0,461	0,72	0,64
0,188	0,21	0,895	0,359	0,47	0,765			
0,196	0,22	0,89	0,365	0,48	0,76			
0,203	0,23	0,885	0,37	0,49	0,755			
0,211	0,24	0,88	0,375	0,5	0,75			
0,219	0,25	0,875	0,38	0,51	0,745			
0,226	0,26	0,87	0,385	0,52	0,74			

Приложение 5.6 Предельные значения коэффициентов ζ_R и A_{0R}

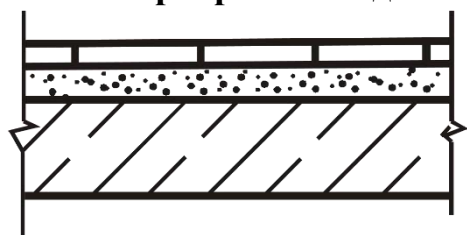
Класс арматуры	Граничные значения коэффициентов	
	ζ_R	A_{0R}
A300	0,572	0,408
A400	0,531	0,390
A500	0,493	0,371

Приложение 5.7 Сортамент арматурных стержней

Диаметр стержней, мм	Расчетная площадь поперечного сечения (см ²) при числе стержней										Масса 1 п. м. кг
	1	2	3	4	5	6	7	8	9	10	
3	0,071	0,14	0,21	0,28	0,35	0,42	0,49	0,57	0,64	0,71	0,055
4	0,126	0,25	0,38	0,5	0,63	0,76	0,88	1,01	1,13	1,26	0,099
5	0,196	0,39	0,59	0,79	0,98	1,18	1,37	1,57	1,77	1,96	0,154
6	0,283	0,57	0,86	1,13	1,41	1,7	1,98	2,26	2,54	2,83	0,222
8	0,503	1,01	1,31	2,01	2,51	3,02	3,62	4,02	4,52	5,03	0,395
10	0,785	1,57	2,36	3,14	3,93	4,71	5,5	6,28	7,07	7,85	0,617
12	1,131	2,26	3,39	4,52	5,65	6,79	7,92	9,05	10,18	11,31	0,888
14	1,539	3,08	4,62	6,16	7,69	9,23	10,77	12,31	13,85	15,39	1,208
16	2,011	4,02	6,03	8,04	10,01	12,06	14,07	16,08	18,1	20,11	1,576
18	2,545	5,09	7,63	10,18	12,72	15,17	17,81	20,36	22,9	25,45	1,998
20	3,142	6,28	9,42	12,56	15,71	18,85	21,99	25,13	28,27	31,42	2,466
22	3,801	7,6	11,4	15,2	19,0	22,81	26,01	30,41	34,21	38,01	2,982
25	4,909	9,82	14,73	19,64	25,54	29,45	34,36	39,27	44,18	49,09	3,850
28	6,158	12,32	18,47	24,63	30,79	36,95	43,1	49,26	55,42	61,58	4,830
32	8,043	16,09	24,13	30,17	40,21	48,26	56,30	64,34	72,38	80,42	6,310
36	10,18	20,36	30,54	40,72	50,89	61,07	71,25	81,43	91,61	101,8	7,99
40	12,56	25,13	37,7	50,26	62,83	75,40	87,96	100,5	113,1	125,7	9,87

Приложение 5.8 Схемы и состав перекрытий

Схема перекрытия лоджии



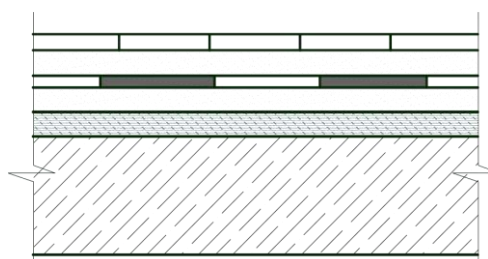
Состав перекрытия лоджии

- 1 Керамическая плитка на плиточном клее - 10
- 2 Цементно-песчаная стяжка -20
- 3 Многопустотная плита лоджии

Таблица 1 Сбор нагрузок на плиту лоджии

Наименование нагрузки	Нормативная нагрузка, кН/м ²	γ_f	Расчетная нагрузка, кН/м ²
Постоянная			
1 Керамическая плитка на плиточном клее, $\rho = 2200$ кг/м ³ , $t = 10$ мм;	0,22	1,2	0,264
2 Цементно-песчаная стяжка, $\rho = 1800$ кг/м ³ , $t = 20$ мм;	0,36	1,3	0,468
3 Сборная железобетонная многопустотная плита лоджии	3,2	1,1	3,56
Итого постоянная	3,78		4,292
Временная			
1 Кратковременная	2,6	1,2	3,12
2 Длительная	1,4	1,2	1,68
Итого временная	4,0		4,8
Всего	7,78		9,092

Схема междуэтажного перекрытия



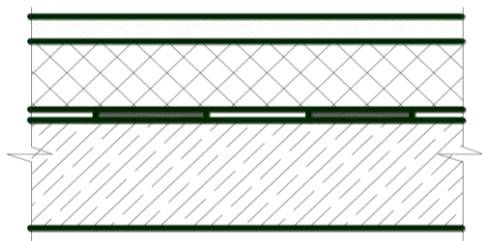
Состав междуэтажного перекрытия

- 1 Керамическая плитка на плиточном клеем- 10
- 2 Цементно-песчаная стяжка - 20
- 3 Гидроизоляция – слой рубероида - 3
- 4 Цементно-песчаная стяжка -20
- 5 Пароизоляция – слой пергамина - 2
- 6 Плита ДСП - 25
- 7 Многопустотная плита перекрытия

Таблица 2 Сбор нагрузок на плиту междуэтажного перекрытия

Наименование нагрузки	Нормативная нагрузка, кН/м ²	γ_f	Расчетная нагрузка, кН/м ²
Постоянная			
1 Керамическая плитка на плиточном клее, $\rho = 2500 \text{ кг/м}^3$, $t = 10\text{мм}$;	0,25	1,2	0,3
2 Цементно-песчаная стяжка, $\rho = 1800 \text{ кг/м}^3$, $t = 20\text{мм}$;	0,36	1,3	0,47
3 Гидроизоляция – слой рубероида, $\rho = 600 \text{ кг/м}^3$, $t = 3\text{мм}$;	0,018	1,2	0,022
4 Цементно-песчаная стяжка, $\rho = 1800 \text{ кг/м}^3$, $t = 20\text{мм}$;	0,36	1,3	0,47
5 Пароизоляция – слой пергамина, $\rho = 600 \text{ кг/м}^3$, $t = 2\text{мм}$;	0,012	1,2	0,014
6 Плита ДСП, $\rho = 700 \text{ кг/м}^3$, $t = 25\text{мм}$;	0,175	1,2	0,21
7 Сборная железобетонная многопустотная плита перекрытия	3,2	1,1	3,52
Итого постоянная	4,375		5,006
Временная			
1 Кратковременная	1,2	1,3	1,56
2 Длительная	0,3	1,3	0,39
Итого временная	1,5		1,95
Всего от междуэтажного перекрытия	5,875		6,956

Схема чердачного перекрытия



Состав чердачного перекрытия

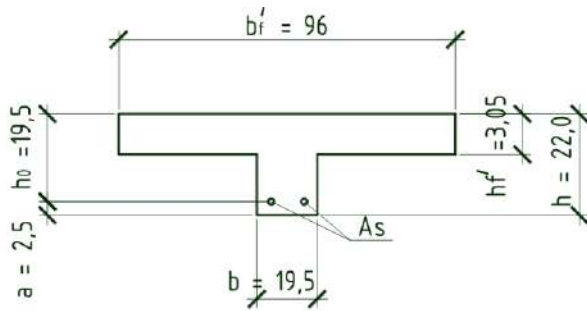
- 1 Цементно-песчаная стяжка М 50 - 30
- 2 Утеплитель «РУФ БАТТ СН» -160
- 3 Пароизоляция – «ИЗОСПАН В»
- 4 Многопустотная плита перекрытия

Таблица 3 Сбор нагрузок на плиту чердачного перекрытия

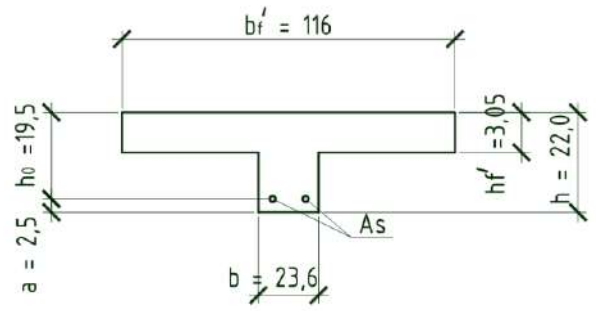
Наименование нагрузки	Нормативная нагрузка, кН/м ²	γ_f	Расчетная нагрузка, кН/м ²
Постоянная			
1 Цементно-песчаная стяжка М 50, $\rho = 1800 \text{ кг/м}^3$, $t = 30\text{мм}$	0,54	1,3	0,702
2 Утеплитель «РУФ БАТТ СН», $\rho = 135 \text{ кг/м}^3$, $t = 160\text{мм}$;	0,216	1,2	0,26
3 Пароизоляция – «ИЗОСПАН В», $\rho = 600 \text{ кг/м}^3$, $t = 6\text{мм}$;	0,036	1,2	0,043
4 Сборная железобетонная многопустотная плита перекрытия	3,2	1,1	3,52
Итого постоянная	3,992		4,525
Временная			
1 Кратковременная	0,7	1,3	0,91
Всего	4,692		5,472

Приложение 5.9 Приведенное сечение плиты

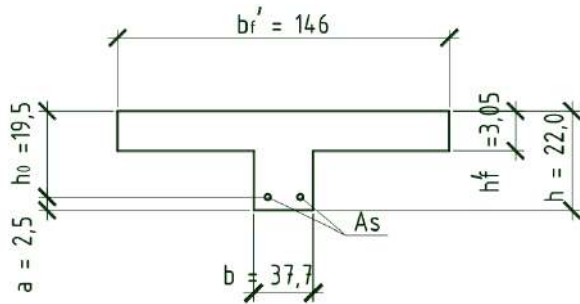
Приведенное сечение плиты шириной 1,0м



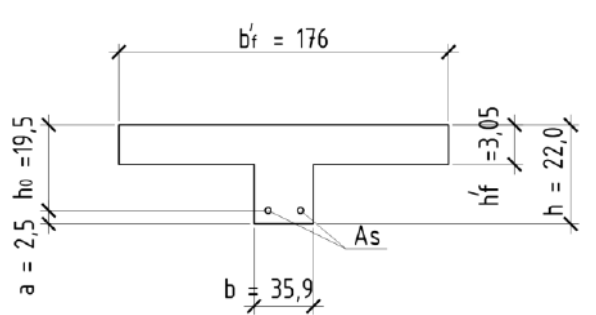
Приведенное сечение плиты шириной 1,2м



Приведенное сечение плиты шириной 1,5м



Приведенное сечение плиты шириной 1,8м



МИНИСТЕРСТВО ОБРАЗОВАНИЯ, НАУКИ И МОЛОДЕЖНОЙ
ПОЛИТИКИ КРАСНОДАРСКОГО КРАЯ
ГОСУДАРСТВЕННОЕ БЮДЖЕТНОЕ ОБРАЗОВАТЕЛЬНОЕ УЧРЕЖДЕНИЕ
СРЕДНЕГО ПРОФЕССИОНАЛЬНОГО ОБРАЗОВАНИЯ КРАСНОДАРСКОГО КРАЯ
«КРАСНОДАРСКИЙ МОНТАЖНЫЙ ТЕХНИКУМ»

Специальность 08.02.01
Строительство и эксплуатация зданий и сооружений

КУРСОВОЙ ПРОЕКТ

ПМ 01 Участие в проектировании зданий и сооружений
МДК 01.01 Проектирование зданий и сооружений

Раздел 2 Проектирование строительных конструкций

Тема: Расчет и конструирование многопустотной
плиты чердачного перекрытия марки ПК 60-10

Выполнил студент группы _____

Руководитель раздела 2
курсового проекта

Власова Л.А.

МИНИСТЕРСТВО ОБРАЗОВАНИЯ, НАУКИ И МОЛОДЕЖНОЙ ПОЛИТИКИ
КРАСНОДАРСКОГО КРАЯ
ГОСУДАРСТВЕННОЕ БЮДЖЕТНОЕ ОБРАЗОВАТЕЛЬНОЕ УЧРЕЖДЕНИЕ
СРЕДНЕГО ПРОФЕССИОНАЛЬНОГО ОБРАЗОВАНИЯ КРАСНОДАРСКОГО КРАЯ
«КРАСНОДАРСКИЙ МОНТАЖНЫЙ ТЕХНИКУМ»

Специальность 08.02.01
Строительство и эксплуатация зданий и сооружений

ЗАДАНИЕ
к курсовому проекту

ПМ 01 Участие в проектировании зданий и сооружений
МДК 01.01 Проектирование зданий и сооружений
Раздел 2 Проектирование строительных конструкций

Тема: Расчет и конструирование многопустотной плиты
марки ПК 60-10

студенту _____

Исходные данные

- ширина плиты 990 мм;
- длина плиты 5980 мм;
- класс бетона В 20;
- класс рабочей арматуры А 300;
- класс монтажной арматуры А 240;
- тип пола - цементные
- назначение многопустотной плиты – плита чердачного перекрытия

Дата выдачи _____

Срок окончания _____

Руководитель раздела 2 курсового проекта

Власова Л.А.

Задание получил

Подпись студента

Содержание пояснительной записки

1 Расчет и конструирование многопустотной плиты марки ПК 60-10

1.1 Исходные данные

1.2 Сбор нагрузок

1.3 Расчетная схема

1.4 Определение расчетных усилий

1.5 Расчет прочности по нормальным сечениям

1.6 Расчет прочности по наклонным сечением

1.7 Проверка плиты на монтажные нагрузки

2 Список использованных источников

						08.02.01 МДК 01. 01 Раздел 2 – КП –.... – ПЗ			
Изм.	К.уч.	Лист	№ док	Подпись	Дата				
Разработал						Содержание пояснительной записки	Стадия	Лист	Листов
Руководитель	Власова Л.А.						П	3	9
							ГБПОУ КК «КМТ» гр.		

1 Расчет многопустотной плиты чердачного перекрытия ПК 60-10

1.1 Исходные данные

Материалы: Бетон класса В20; расчетное сопротивление бетона осевому сжатию $R_b = 11,5$ МПа; расчетное сопротивление бетона осевому растяжению $R_{bt} = 0,9$ МПа; Рабочая арматура класса А300, расчетное сопротивление продольной арматуры растяжению $R_s = 270,0$ МПа; Монтажная арматура класса А240. Поперечная арматура класса А240, расчетное сопротивление продольной арматуры растяжению $R_s = 215$ МПа;

Нормативная нагрузка на перекрытие:

кратковременная – 0,7 кПа;

Схема чердачного перекрытия

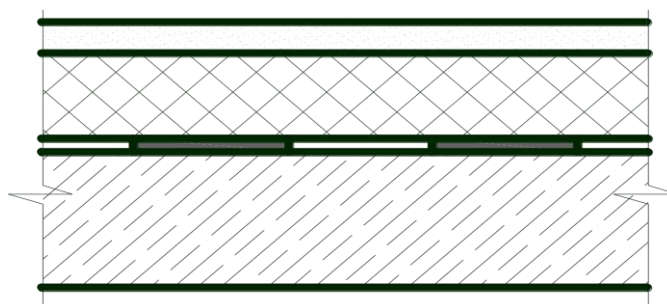


Рисунок 1 Схема чердачного перекрытия

Состав чердачного перекрытия

- 1 Стяжка из цементно-песчаного раствора М 50,
 $\rho = 1800 \text{ кг/м}^3$, $t = 30 \text{ мм}$;
- 2 Утеплитель «РУФ БАТТ СН» , $\rho = 135 \text{ кг/м}^3$, $t = 160 \text{ мм}$;
- 3 Пароизоляция – «ИЗОСПАН В» два слоя, $\rho = 600 \text{ кг/м}^3$, $t = 6 \text{ мм}$;
- 4 Сборная железобетонная многопустотная плита перекрытия

Изм.	Кол.уч.	Лист	№ док	Подпись	Дата

1.2 Сбор нагрузок

Сбор нагрузок на 1 м^2 выполнен в табличной форме.

Таблица 1 Определение нагрузок

Наименование нагрузки	Нормативная нагрузка, кПа	γ_f	Расчетная нагрузка, кПа
Постоянная			
1 Стяжка из цементно-песчаного раствора М 50, $\rho = 1800 \text{ кг/м}^3, t = 30 \text{ мм};$	0,54	1,3	0,702
2 Утеплитель «РУФ БАТТ СН», $\rho = 135 \text{ кг/м}^3, t = 160 \text{ мм};$	0,216	1,2	0,26
3 Пароизоляция – «ИЗОСПАН В» два слоя, $\rho = 600 \text{ кг/м}^3, t = 6 \text{ мм};$	0,036	1,2	0,043
4 Сборная железобетонная многопустотная плита перекрытия	3,2	1,1	3,52
Итого	3,992		4,525
Временная			
1 Кратковременная	0,7	1,3	0,91
Всего	4,692		5,472

1.3 Расчетная схема

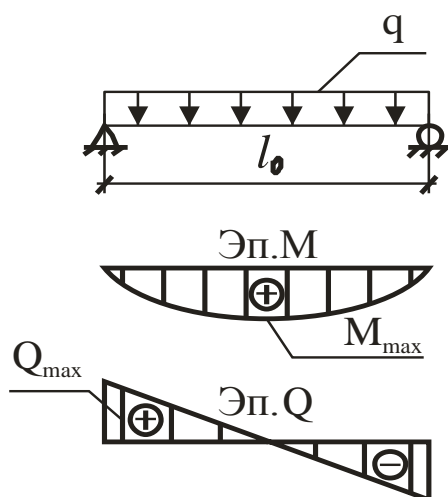


Рисунок 2 Расчетная схема

Плита работает как однопролетная свободно опертая балка. Расчетный пролет равен расстоянию между серединами опор, при $l_{\text{оп1}} = 180 \text{ мм}$ и $l_{\text{оп2}} = 120 \text{ мм}$ (величина опирания на кирпичные стены)

$$l_0 = 5980 - (180/2 + 120/2) = 5830 \text{ мм};$$

1.4 Определение расчетных усилий

Расчетная нагрузка на 1 п.м. плиты $q = q_r \cdot b$; $q = 5,472 \cdot 1,0 = 5,472 \text{ кН/м}$;
где b - ширина плиты = 1,0м.

Расчетный изгибающий момент $M_{\max} = q \cdot l_0^2 / 8$;

$M_{\max} = 5,472 \cdot 5,83^2 / 8 = 23,25 \text{ кН} \cdot \text{м}$;

Расчетная поперечная сила $Q_{\max} = q \cdot l_0 / 2$;

$Q_{\max} = 5,472 \cdot 5,83 / 2 = 16,0 \text{ кН}$;

1.5 Расчет прочности по нормальным сечениям

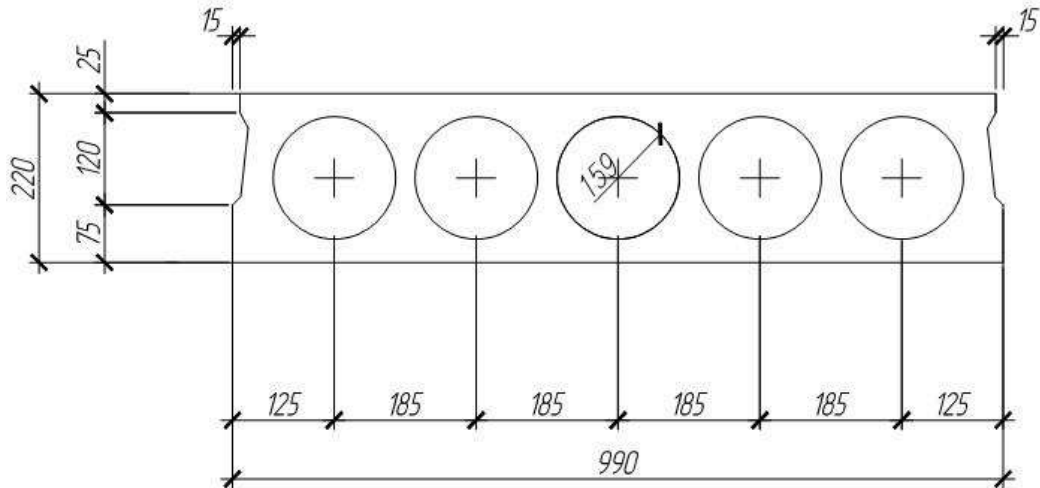


Рисунок 3 Сечение плиты ПК 60-10

Сечение плиты приводим к тавровому, приведенное сечение имеет вид:

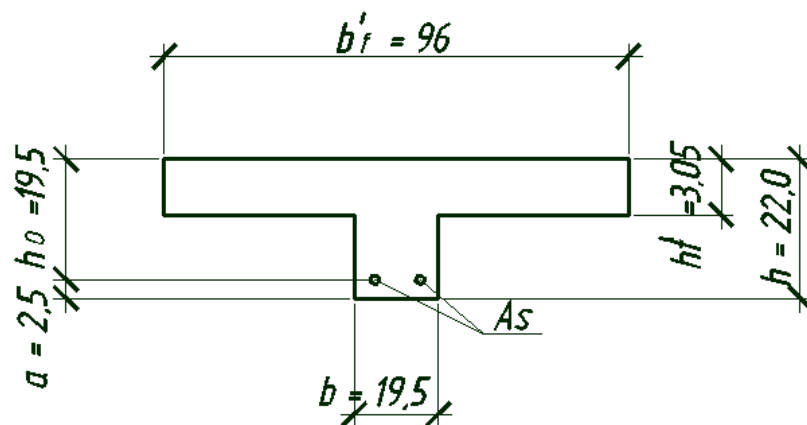


Рисунок 4 Приведенное сечение

Плита имеет 5 пустот $\varnothing 159 \text{ мм}$; $b = 990 - 5 \cdot 159 = 195 \text{ мм} = 19,5 \text{ см}$,
толщина защитного слоя $a = 2,5 \text{ см}$; рабочая высота сечения $h_o = h - a$;
 $h_o = 22 - 2,5 = 19,5 \text{ см}$; $b'_f = 990 - 215 = 960 \text{ мм} = 96 \text{ см}$ – расчетная ширина
сжатой полки.

Определяем отношение: $h'_f / h = 3,05 / 22 = 0,14 > 0,1$; следовательно, в
расчет вводим всю ширину полки $b'_f = 96,0 \text{ см}$;

Изм.	Кол.уч.	Лист	№ док	Подпись	Дата

$$A_o = M / R_b \cdot b'f \cdot h_o^2 = 23,25 \cdot (100) / 1,15 \cdot 96,0 \cdot 19,5^2 = 0,055; A_o < A_{oR} = 0,408;$$

Этому значению соответствуют коэффициенты $\xi = 0,06; \eta = 0,97;$

Высота сжатой зоны $x = \xi \cdot h_o = 0,06 \cdot 19,5 = 1,17 \text{ см} < h'f = 3,05 \text{ см};$ т.о. нейтральная ось проходит в полке, следовательно, сечение считаем как прямоугольное шириной $b = b'f;$ Определяем площадь сечения продольной арматуры.

$$A_s^{TP} = M / R_s \cdot \eta \cdot h_o; \quad A_s^{TP} = 23,25 \cdot (100) / 27,0 \cdot 0,97 \cdot 19,5 = 4,55 \text{ см}^2;$$

Принимаем $4\text{Ø}14 \text{ A}300; A_s = 6,16 \text{ см}^2;$

1.6 Расчет прочности по наклонным сечениям

Максимальная поперечная сила $Q_{max} = 16,0 \text{ кН};$

Проверяем условие $Q_{max} \leq Q_b = 0,5 \cdot R_{bt} \cdot b \cdot h_o;$

$$Q_{max} = 16,0 \text{ кН} < Q_{b1} = 0,5 \cdot 0,105 \cdot 19,5 \cdot 19,5 = 19,96 \text{ кН};$$

Условие соблюдается, следовательно, наклонная трещина не возникает и поперечная арматура принимается по конструктивным требованиям. Назначаем Ø поперечных стержней 6 мм, арматура класса А 240, принимаем шаг поперечных стержней $s = 10,0 \text{ см};$ ($s < h/2 = 22/2 = 11 \text{ см};$ и $s < 15 \text{ см}$), этот шаг устанавливаем на приопорных участках длиной $1/4$ пролета, в средней части плиты принимаем шаг $s = 30 \text{ см}.$

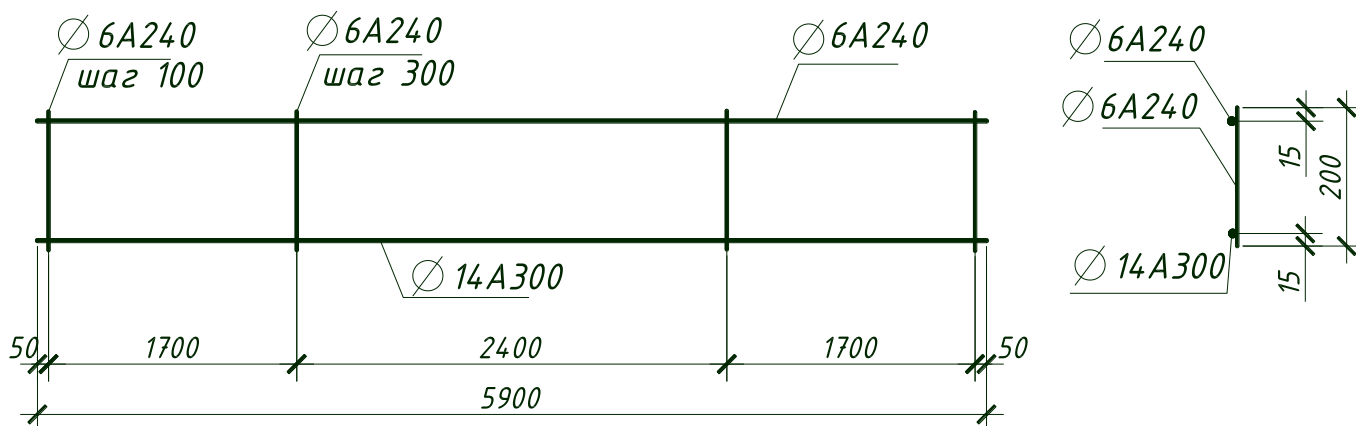


Рисунок 5 Арматурный каркас

1.7 Проверка плиты на монтажные нагрузки

Плита имеет 4 петли на 350 мм от торцов. Нагрузкой является собствен-

ный вес плиты с учетом коэффициента динамичности. $K_d = 1,4$;

Определяем погонную нагрузку от собственного веса.

$$q_{с.в} = K_d \cdot q_{табл} \cdot b = 1,4 \cdot 3,52 \cdot 1,0 = 4,93 \text{ кН/м};$$

Определяем максимальный изгибающий момент у монтажных петель

$$M = q \cdot l^2 / 2; \quad M = 4,93 \cdot 0,365^2 / 2 = 0,33 \text{ кН}\cdot\text{м};$$

Определяем необходимую площадь арматуры для предотвращения возможных трещин у монтажных петель: $A_s^{тп} = M / z_1 \cdot R_s$

$$\text{При } z_1 = 0,9 \cdot h_0, \quad A_s^{тп} = 0,33 \cdot 10^2 / 0,9 \cdot 19,5 \cdot 21,5 = 0,1 \text{ см}^2;$$

Требуемая площадь арматуры значительно меньше принятой конструктивной монтажной арматуры в каркасах ($4\text{Ø}6\text{A } 240, A_s = 1,13 \text{ см}^2$);

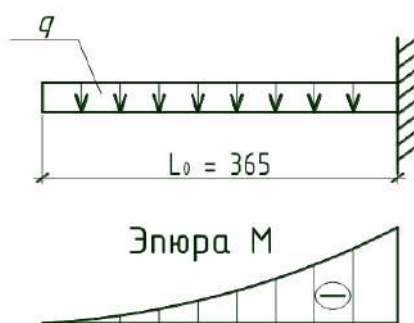


Рисунок 6 Расчетная схема при монтаже

Определяем диаметр монтажных петель. При подъеме нагрузка может быть передана на две петли. Тогда усилие на одну петлю составляет:

$$N = q \cdot l / 2; \quad N = 4,93 \cdot 6,0 / 2 = 14,79 \text{ кН};$$

Петлю выполняем из арматуры класса А240, $R_s = 215 \text{ МПа}$.

$$A_s^{тп} = N / R_s; \quad A_s^{тп} = 14,79 / 21,5 = 0,69 \text{ см}^2;$$

Принимаем петлю $\text{Ø}10 \text{ A}240, A_s = 0,785 \text{ см}^2$;

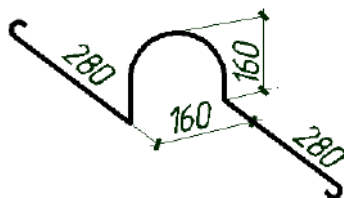


Рисунок 7 Петля монтажная

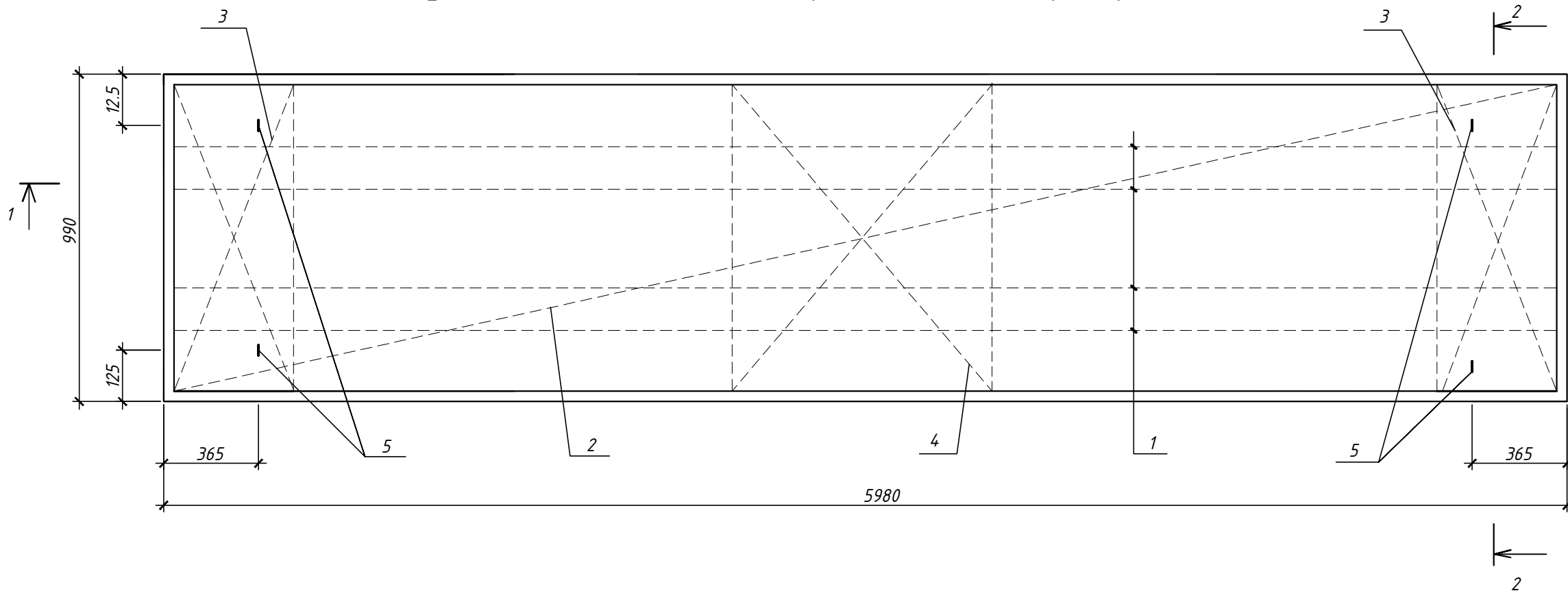
Изм.	Кол.уч.	Лист	№ док	Подпись	Дата

2 Список использованных источников

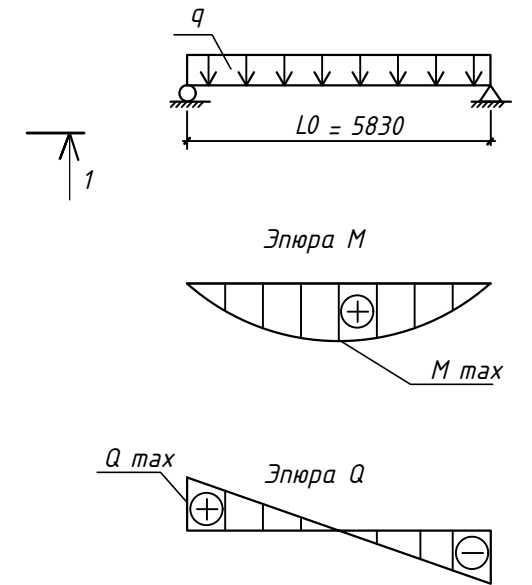
- 1 ГОСТ Р 21.1101-2009 Основные требования к проектной и рабочей документации. – М. Стандартинформ, 2009. – 47с.
- 2 ГОСТ 2.105-95 ЕСКД Общие требования к текстовым документам.– М. Издательство стандартов, 1995. – 21с.
- 3 СНиП 2.01.07-85*. Нагрузки и воздействия.- М.: - ЦИТП Госстроя СССР, 1988. – 34с.
- 4 СНиП 52-01-03. Бетонные и железобетонные конструкции. Основные положения. – М.: ГУП НИИЖБ, ФГУП ЦПП, 2003. – 26с.
- 5 СП 52-101-2003. Бетонные и железобетонные конструкции без предварительного напряжения арматуры. – М.: ГУП НИИЖБ, ФГУП ЦПП, 2003. – 54с.
- 6 Бондаренко В.М. Примеры расчет железобетонных и каменных конструкций. М.:В.Ш. 2016. 503с.
- 7 Мандриков А.П. Примеры расчет железобетонных конструкций.– М.: Альянс, 20107. 506 с.
- 8 Сетков В.И., Себрин Е.П. Строительные конструкции. – М.: ИНФРА-М, 2017. – 448с.

						08.02.01 МДК 01.01 Раздел 2 – КП – ... – ПЗ	Лист
Изм.	Кол.уч.	Лист	№ док	Подпись	Дата		9

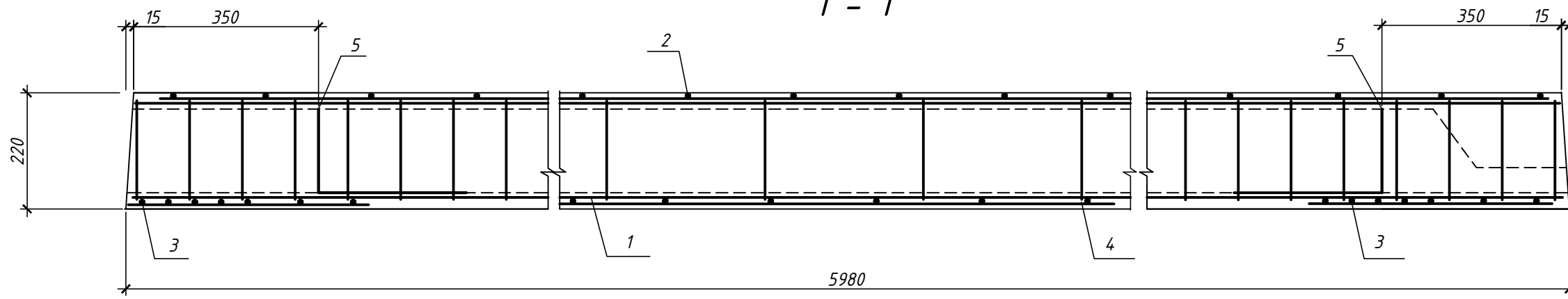
Многопустотная плита чердачного перекрытия ПК 60-10



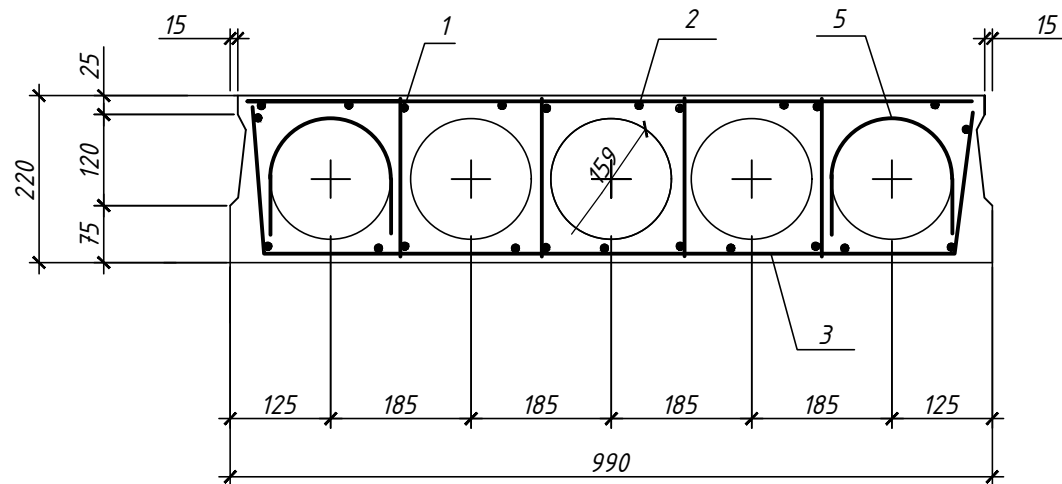
Расчетная схема



1 - 1



2 - 2



						08.02.01. МДК 01.01 - Раздел 2 - КП - ... - КЖ			
						Расчет и конструирование плиты чердачного перекрытия ПК 60-10			
Изм.	Кол.ч.	Лист	№ док.	Подпись	Дата	Проектирование строительных конструкций	Стадия	Лист	Листов
Разработал							П	1	2
Руководитель				Власова Л.А.		Плита чердачного перекрытия ПК 60-10 Сечение 1-1; 2-2;	ГБПОУ КК "КМТ" гр.		

Спецификация плиты перекрытия ПК 60-10

Поз.	Обозначение	Наименование	Кол.	Масса, кг	Примечание
<i>Сборочные единицы</i>					
1	КЖИ 00.01	Каркас КР 1	4	40.64	
2	КЖИ 00.02	Сетка С 1	1	5.94	
3	КЖИ 00.03	Сетка С 2	2	4.2	
4	КЖИ 00.04	Сетка С 3	1	1.14	
5	КЖИ 00.05	Петля монтажная Пл-1	4	2,76	
<i>Детали</i>					
5	Петля монтажная Пл-1	∅10А 240, ГОСТ 5781-88, L = 1120	1	0,69	
<i>Материалы</i>					
		Бетон класса В20	0.66		м ³

Спецификация сеток и каркасов

Марка элемента	Поз.	Наименование	Кол.	Масса, кг	
				1 шт.	марки
КР 1	6	∅ 14А300, L=5900	1	7.13	10.16
	7	∅ 6А240, L= 5900	1	1.31	
	8	∅ 6А240, L=200	43	0,04	
С 1	9	∅ 4В500, L=5900	6	0.54	5.94
	10	∅ 4В500, L=940	30	0.09	
С 2	11	∅ 5В500, L=1340	7	0.19	2.1
	12	∅ 5В500, L= 460	11	0,07	
С 3	13	∅ 4В500, L=940	6	0.09	1.14
	14	∅ 4В500, L=1050	6	0,1	

Ведомость деталей

Поз.	Эскиз
5	

Ведомость расхода стали на элемент, кг

Марка элемента	Изделия арматурные							Изделия закладные			Общий расход	
	Арматура класса							Арматура класса				
	А300			А240		В500		А240				
	ГОСТ 5781-88				ГОСТ 6727-80*			ГОСТ 5781-88				
	∅14	Итого	∅6	Итого	∅5	∅4	Итого	∅10	Итого	Всего		
ПК 60-10	28.52	28.52	12.12	12.12	4.2	7.08	11.28	51.92	2,76	2,76	2,76	54.68

08.02.01. МДК 01.01 - Раздел 2 - КП - ... - КЖ					
Расчет и конструирование плиты чердачного перекрытия ПК 60-10					
Изм.	Кол.уч.	Лист	И док.	Подпись	Дата
Разработал					
Руководитель	Власова Л.А.				
Проектирование строительных конструкций				Стадия	Лист
				П	2
Каркас КР-1; Сетки С-1, С-2, С-3				Листов	
				2	
ГБПОУ КК "КМТ" гр.					

